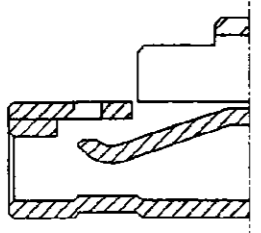


NUMBER C-176758

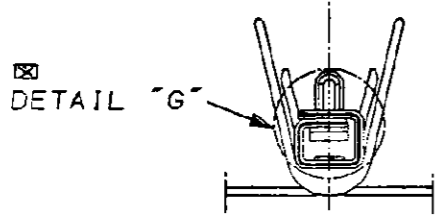
METRIC

DEPT S170SE16845XU.399-355>U.CAD>S.176758 R.1.C PROJ NO. 399-355
 単位: 寸法 DIMENSIONS IN MM. DO NOT SCALE PRINT

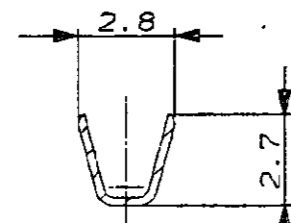
PRINT DIST
 REV. 10/89



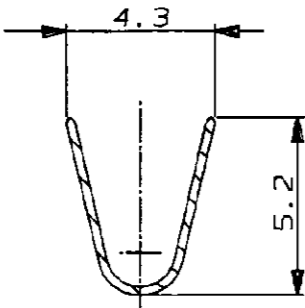
断面
 SECT "A"- "A"
 (SCALE 10-1)



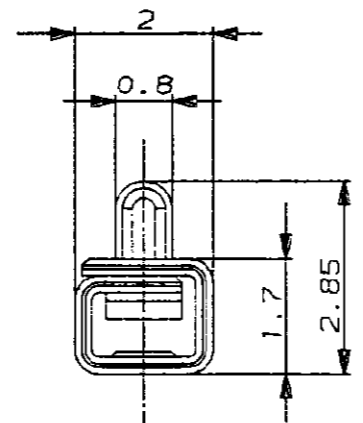
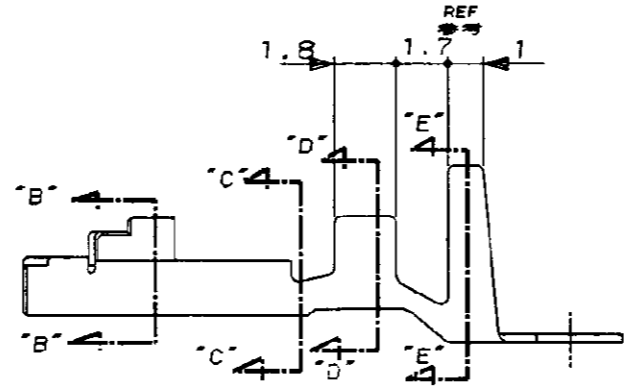
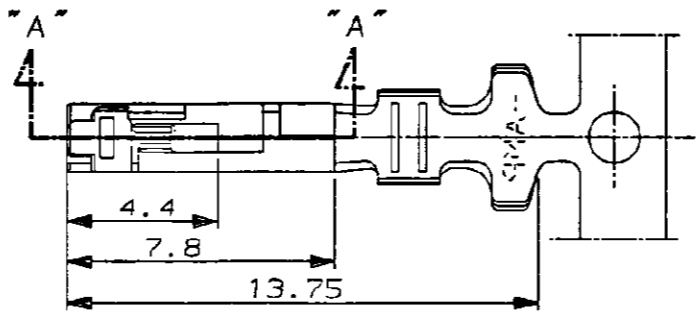
DETAIL "G"



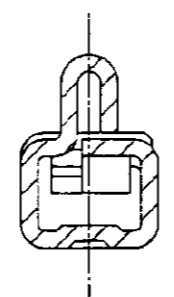
断面
 SECT "D"- "D"



断面
 SECT "E"- "E"



断面
 SECT "B"- "B"
 (SCALE 10-1)



断面
 SECT "C"- "C"
 (SCALE 10-1)

NOTES;

- SPECIFICATION:
 PRODUCT SPEC ; 108-5315
 APPLICATION SPEC ; 114-5147
- INSTRUCTION SHEET ; IS-507J
- LOOSE PIECE P/N ; 176847-1.

注記;

- 適用規格
 製品規格 ; 108-5315
 取付適用規格 ; 114-5147
- 取扱い説明書 ; IS-507J
- バラ状コンタクト型番 ; 176847-1

本図
 P/N -1 AS SHOWN.

Copyright © 1990 年 AMP (Japan) LTD. ALL RIGHTS RESERVED.				Copyright © 1990 AMP (Japan) LTD. ALL RIGHTS RESERVED.		AMP 日本エー・エム・ピー株式会社 Tokyo, Japan	
B REVISED		ECN NO. FJ00-0525-94	I.E.Y.Y	31-MAY-'94	0.5-1.42 mm ² (AWG20-16)		2 - 3.3 mmφ
A1 REVISED		ECN NO. J-12659	I.E.S.M	22-NOV-'90	材料 (MATERIAL) 黄銅 BRASS		仕上 (FINISH) ブリタイン PRE-TIN
A ADDED -2-		ECN NO. J-12659	F.F.S.M	31-JAN-'90	DR. 15-NOV-'89 F.FUTATSUGI		DE. 15-NOV-'89 F.FUTATSUGI
O RELEASED		ECN NO. J-12659	F.F.S.M	15-NOV-'89	CHK. 15-NOV-'89 S.MANABE		APP. 15-NOV-'89 S.MANABE
LTR 変更 (REVISION RECORD)		DR	CHK	DATE	DR. 15-NOV-'89 F.FUTATSUGI		APP. 15-NOV-'89 S.MANABE
				組合電線断面積 (WIRE RANGE)		絶縁外径 (INSULATION DIA.)	
				名称 (NAME)		リセプタクル コンタクト・アンブ ラティス コネクター RECEPTACLE CONTACT, AMP LATTICE CONNECTOR.	
				一般公差 (GENERAL TOLERANCE)		10mm 以下 : ±0.2 10mm 以上 30mm 以下 : ±0.25 30mm 以上 100mm 以下 : ±0.3 角 度 : ±3°	
				LOC		番号 (No.)	
				B J		C-176758	
				尺度 (SCALE)		REV.	
				5-1		B	
				SHEET		1 OF 1	

(CUSTOMER DRAWING) 参考 面