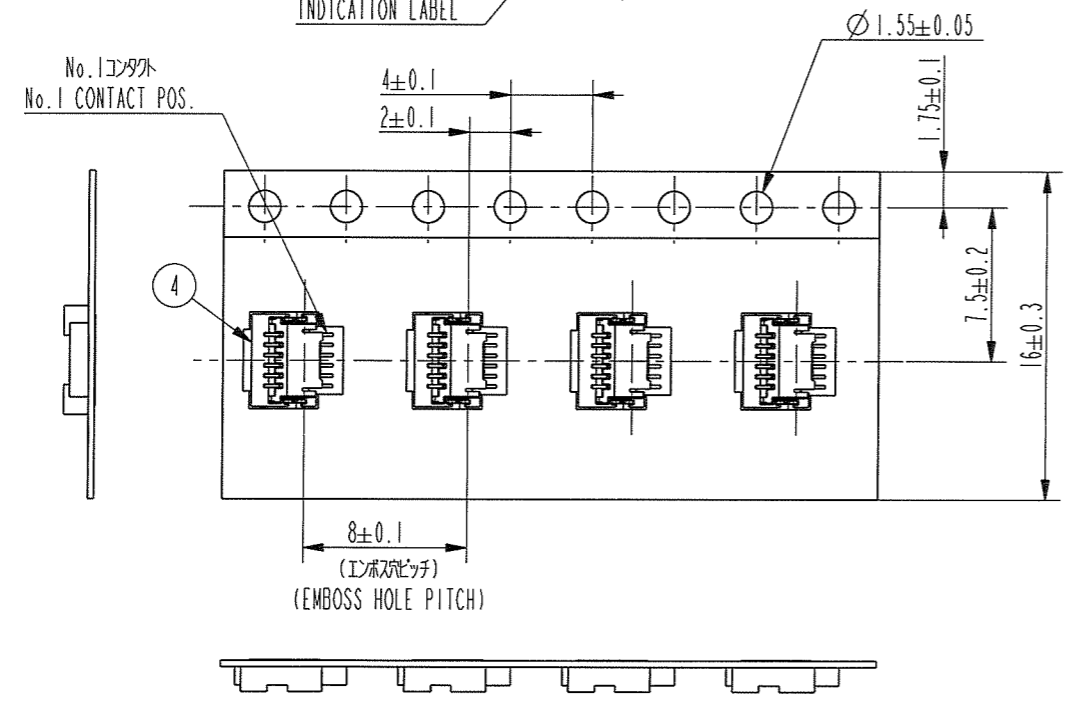
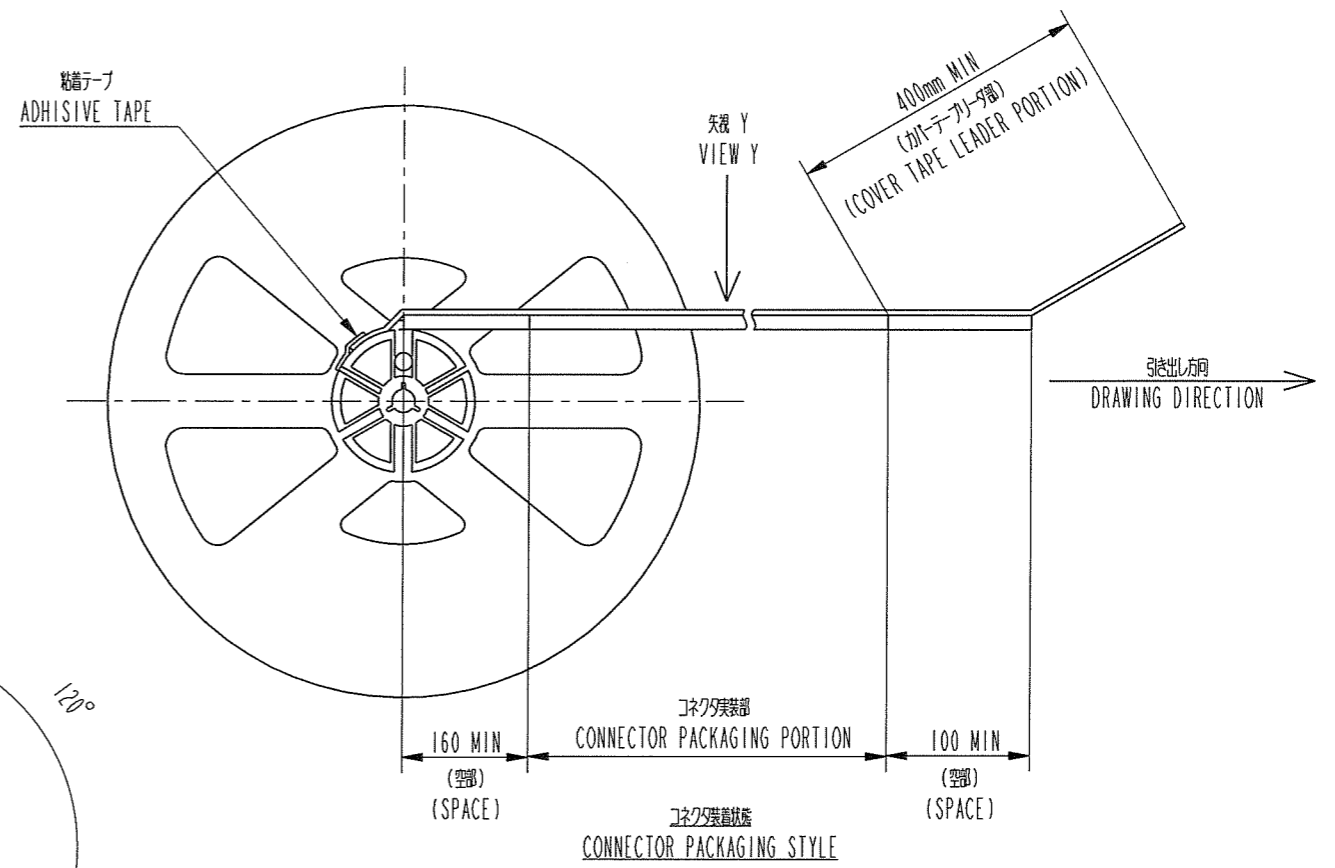
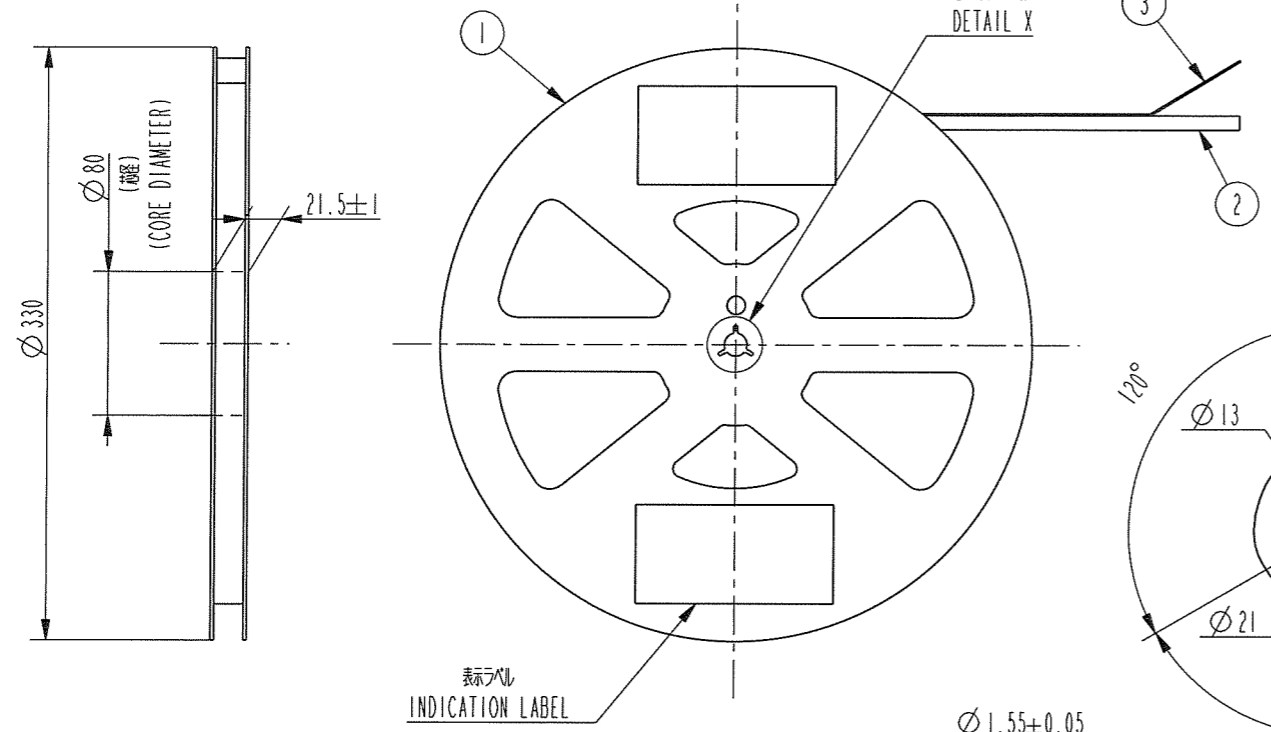


PRODUCT No.	No. OF CONTACTS
59453-041110EDHLF	4 CONTACTS
59453-051110EDHLF	5 CONTACTS
59453-061110EDHLF	6 CONTACTS
59453-071110EDHLF	7 CONTACTS
59453-081110EDHLF	8 CONTACTS
59453-091110EDHLF	9 CONTACTS
59453-121110EDHLF	12 CONTACTS
59453-131110EDHLF	13 CONTACTS



部番 No.	品名 PART NAME	型番 PRODUCT No.	材質 MATERIAL	数量 Q'TY	記号 NOTE
1	リール REEL	-----	ポリスチレン POLYSTYRENE	1	色:白,帯電防止 COLER:WHITE,ANTI STATIC
2	プラスチック(エンボス)テープ PLASTIC(EMBOSS)TAPE	-----	PP又は, PET PP or PET	1	帯電防止 ANTI STATIC
3	カバーテープ COVER TAPE	-----	ポリエステル POLYESTER	1	
4	コネクタ(単体) CONNECTOR	59453-...111DHLF	添付図面参照 SEE ATTACHED DRAWING	5,000	接点部:金めっき CONTACT AREA PLATING:GOLD ターミナル部:金めっき TERMINAL AREA PLATING:GOLD

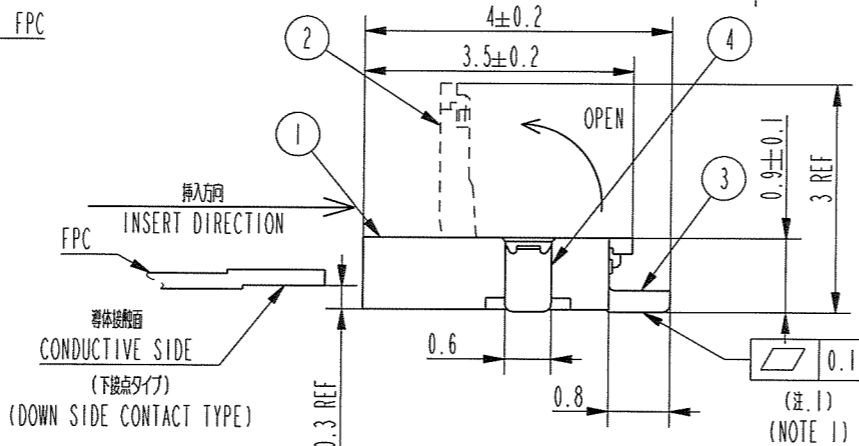
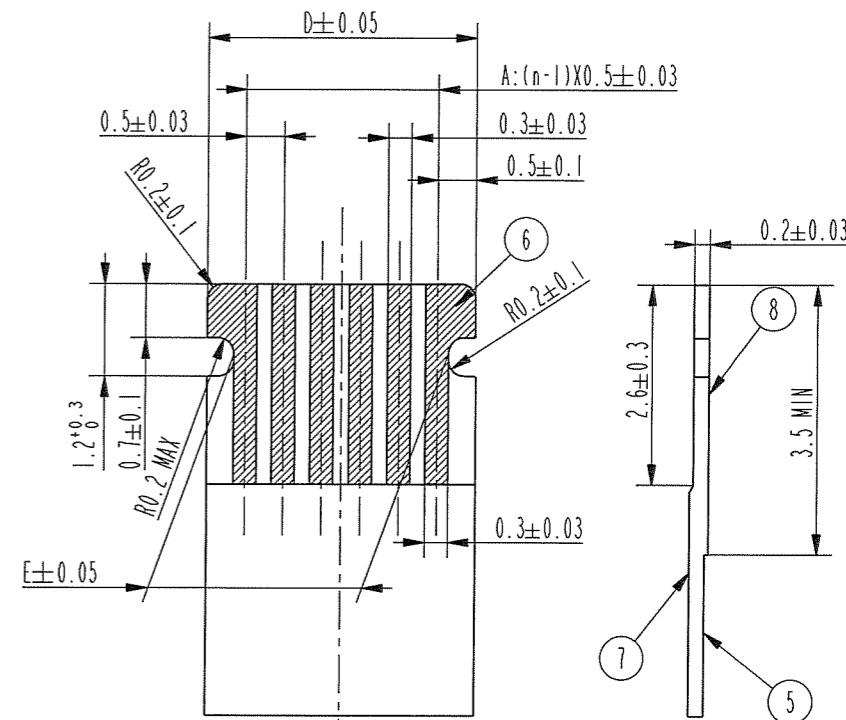
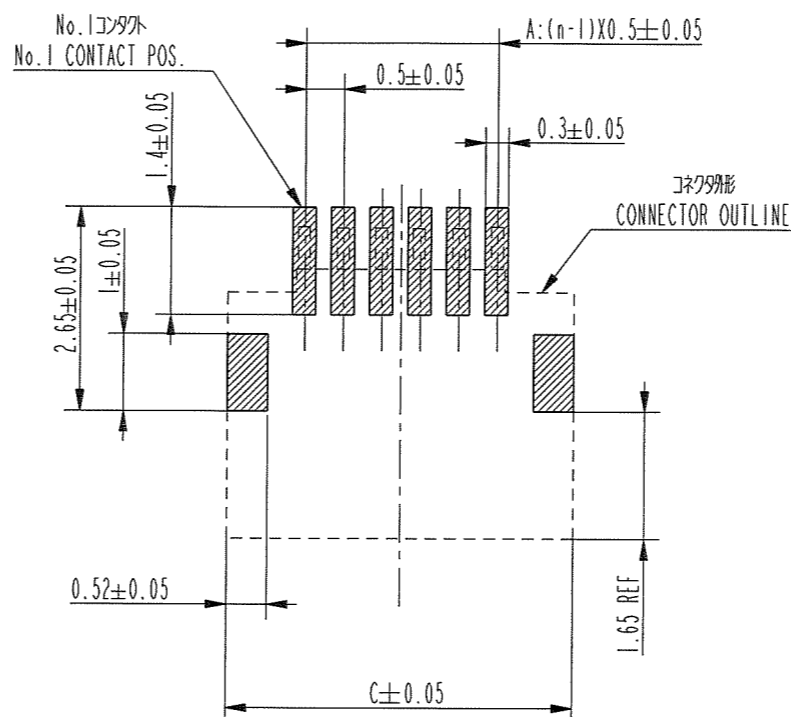
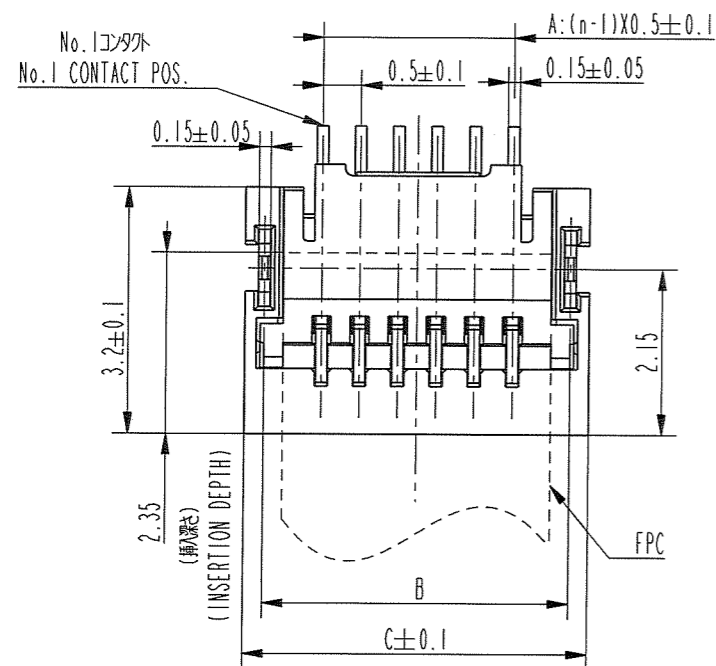
法記
 1. 本製品は,自動実装(SMT)対応,FPC用コネクタのプラスチックテープ巻品である。
 2. プラスチック(エンボス)テープ及びリールの形状寸法は,JIS C 0806(電子部品のテーピング)(表面実装部品)に準ずる。
 NOTE
 1.THIS IS PLASTIC TAPE PACKAGED CONNECTOR USED FPR FPC AND COPES WITH AUTOMATIC MOUNTING(SMT)
 2.SEE JIS C 0806 (PACKING OF ELECTRONIC COMPONENTS ON CONTINUOUS TAPES (SURFACE MOUNTING DEVICES))

www.fciconnect.com		surface	tolerance std	projection	MM
		TOLERANCES UNLESS OTHERWISE SPECIFIED			
Dr	T. Sakakima	Flng	1, '10	size	A2
Eng	M. Higo	Flng	1, '10	Scale	N/A
Chr	M. Higo	Flng	1, '10	ECN	J10-0179
Appr	M. Higo	Flng	1, '10	Product family	59CF
		Product family		59CF	Spec ref
rev	ecn no	dr	date		
A	J08-0218	M.K	May.21 '08		
B	J08-0406	M.K	Oct.15 '08		
C	J09-0292	M.K	Aug.06 '09		
D	J10-0179	M.K	July 1, '10		
FCJ		PLASTIC TAPE PACKAGED 0.5mm PITCH FPC CONNECTOR		59453	
		(下接点タイプ/DOWN SIDE CONTACT TYPE)		Rev. D	
catalog no		CUSTOMER		sheet 1 of 2	

Copyright FCI, FCJ

推奨基板パターン図
RECOMMENDED PCB LAYOUT

推奨FPC寸法
RECOMMENDED FPC



CONNECTOR PARTS LIST

部品番号 No.	部品名 PART NAME	材料 MATERIAL	数量 Q'TY	記号 NOTE
1	ハウジング HOUSING	ガラス繊維入り熱可塑性樹脂 UL94V-0	1	色:黒 ハロゲンフリー COLOR:BLACK Halogen Free
2	アクチュエータ ACTUATOR	ガラス繊維入り熱可塑性樹脂 UL94V-0	1	色:黒 ハロゲンフリー COLOR:BRACK Halogen Free
3	コンタクト CONTACT	銅合金 COPPER ALLOY	n	接点部:金めっき CONTACT AREA PLATING:GOLD 端子部:金めっき TERMINAL AREA PLATING:GOLD
4	補強金具 FIXING TAB	黄銅 BRASS	2	めっき:錫めっき(鉛フリー) PLATING:TIN(LEAD FREE)

注記
1. コンタクト、補強金具の平均厚は0.1以内
NOTE
1. COPLANARITY FOR CONTACT TERMINAL AND FIXING TAB MUST BE WITHIN 0.1mm.
2. 本製品は、GS-22-008に記載されたヨーロッパ指令と他国の規格に適合しています。
2. THIS PRODUCT MEETS EUROPEAN UNION DIRECTIVES AND OTHER COUNTRY REGULATIONS AS DESCRIBED IN GS-22-008.

PRODUCT No. AND DIMENSIONS

PRODUCT No. (Not emboss packaging)	DIMENSIONS				
	A	B	C	D	E
59453-04111DHLF(4 CONTACTS)	1.5	3.0	3.5	2.5	1.8
59453-05111DHLF(5 CONTACTS)	2.0	3.5	4.0	3.0	2.3
59453-06111DHLF(6 CONTACTS)	2.5	4.0	4.5	3.5	2.8
59453-07111DHLF(7 CONTACTS)	3.0	4.5	5.0	4.0	3.3
59453-08111DHLF(8 CONTACTS)	3.5	5.0	5.5	4.5	3.8
59453-09111DHLF(9 CONTACTS)	4.0	5.5	6.0	5.0	4.3
59453-12111DHLF(12 CONTACTS)	5.5	7.0	7.5	6.5	5.8
59453-13111DHLF(13 CONTACTS)	6.0	7.5	8.0	7.0	6.3

FPC PARTS LIST

部品番号 No.	品名 PART NAME	材質 MATERIAL	記号 NOTE
5	ベースフィルム BASE FILM	ポリイミド POLYIMIDE	
6	導体 CONDUCTOR	銅箔 金めっき 0.1µm以上 COPPER FOIL (PLATING:GOLD 0.1µm)	
7	オーバーレイ OVER LAY	ポリイミド POLYIMIDE	
8	補強版 SUPPORTING TAPE	ポリイミド POLYIMIDE	

注記
熱硬化接着剤を使用し、接着方式は熱圧着とする。
NOTE
ADHISIVE METHOD OF SUPPORTING TAPE SHALL BE HEAT CRIMPING METHOD AND THERMOSETTING ADHISIVE SHALL BE USED

www.fciconnect.com		surface	tolerance std	projection	MM
		ANGULAR	LINEAR	size	Scale
		TOLERANCES UNLESS OTHERWISE SPECIFIED		A2	N/A
Dr	B. Fujimura	Flg 1, '10		ECN	J10-0179
Eng	M. Higo	Flg 1, '10		Spec ref	
Chr	M. Higo	Flg 1, '10	3° ±		
Appr	M. Higo	Flg 1, '10			
rev	ecn no	dr	date	Product family	59CF
A	J08-0218	M.K	May.21 '08		
B	J08-0406	M.K	Oct.15 '08		
C	J09-0292	M.K	Aug.06 '09		
D	J10-0179	M.K	July 1, '10		
FCJ				0.5mm PITCH FPC CONNECTOR (下接点タイプ/DOWN SIDE CONTACT TYPE)	59453
catalog no				CUSTOMER	sheet 2 of 2